



产品名称:	智导互联系统
编号:	08B57-THA-H000-90
<p>HONDA CONNEC (智导护联) 与云端实时互联, 为驾驶员提供实时的道路交通状况, 包括行车路线推荐等服务, 带来全方位的安全、舒适和充满乐趣的驾乘体验。</p>	

为确保安装的安全 (务必仔细阅读)

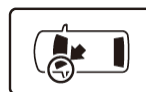
警告标志的说明

- 本书中使用以下标志来标明有可能造成操作人员或其他人受到伤害的操作, 以及有关安装的建议。

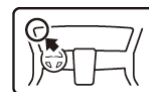
	危险	不遵从该指示, 将导致死亡或者其他严重伤害
	警告	不遵从该指示, 有可能导致死亡或者其他严重伤害
	注意	不遵从该指示, 有可能导致受伤防止导致故障、破损的建议
	建议	
		禁止事项

关于图标

- 使用下列图标来标明安装的位置和操作人员的视线角度。



车身对应位置



仪表盘对应位置

- 使用下列图标来标明操作中必须遵守的事项。



佩戴防护眼镜



带皮手套



双人作业



放置于纸皮箱或毛毯上



除去毛刺



涂抹修补漆后充分干燥



保管好零件 (还给客户)



用力压紧粘贴面



使用规定扭力上紧螺丝



垂直安装面操作

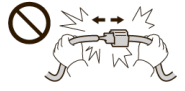


使用脱脂洗洁剂清洗

线束操作注意事项



请不要把用品线束与 SRS 线束扣夹在一起。



拆卸接线器、端子之类的接线时，请不要用力拉拽线束。



请不要用力拉拽线束。



线束不要夹压在零件中间。



接线器、端子类的接线请用力插入，直到锁紧为止。



从支撑杆拆下的接线器必须接回原位。



用品线束要扣在指定场所，不能松垮。



切断线束胶带的剩余部分。

一般的注意事项

- 请按照安装说明书的记载事项及服务手册中的相关事项和信息进行操作。特别要注意安全。
- 不要划伤、损坏车辆及相关零件。
- 特别要注意夹扣和爪扣的操作。
- 拆卸前应考虑如何装回原样，先确认安装时的状态后才开始拆卸零件。

安装电装零件的注意事项

- 进行安装操作时必须请先断开车辆电瓶的负极端子。

关于本用品的注意事项

- 螺栓、螺丝等必须使用本说明书的指定零件。否则，随意使用类似的零件有可能导致故障发生。
- 安装以及粘贴操作请不要在太阳直射的地方，多尘的地方进行。
- 粘贴时必须保证粘贴面的温度在 15~40℃。
- 特别是低温时会导致双面胶带粘性降低，此时必须先加热粘贴面。
- 粘贴时用力压紧，但是要避免损坏用品以及车辆零件。

- 请不要拔出双面胶重新再贴。否则会造成破损，或者双面胶和贴膜不能充分粘紧。
- 粘贴后 24 小时内不要让粘贴位置沾水。

组成配件



必要工具/用具

- 扳手
- 棘轮
- 十字螺丝刀
- 绝缘胶布
- 包封胶布
- 脱脂洗洁剂
- 套筒
- 镊子
- 卡尺
- 抹布
- 夹扣拔取器
- 剪刀
- 钳子

易损零件准备

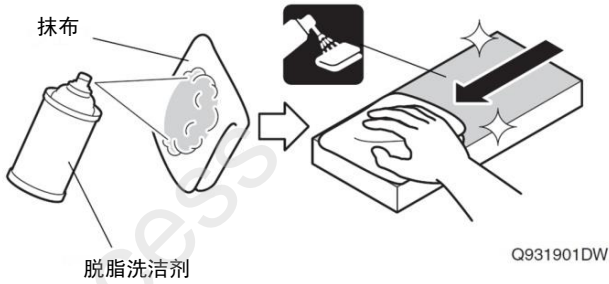
安装方法和顺序

脱脂洗洁剂的清洗方法

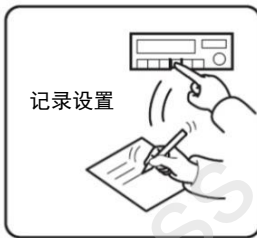
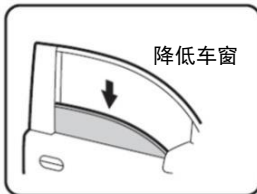
- 把脱脂洗洁剂涂抹在抹布上，把安装面上的油脂、垃圾、污垢全部擦拭干净。

建议

- 请不要把脱脂洗洁剂直接涂抹在安装面。
- 请充分干燥后才进行粘贴操作。



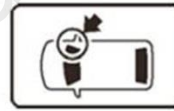
2. 断开电池的电源前请执行图示的操作。
3. 记录车辆各电子单元的设置，包括音响/导航系统的防盗密码。
4. 拆开电池的负极端子。



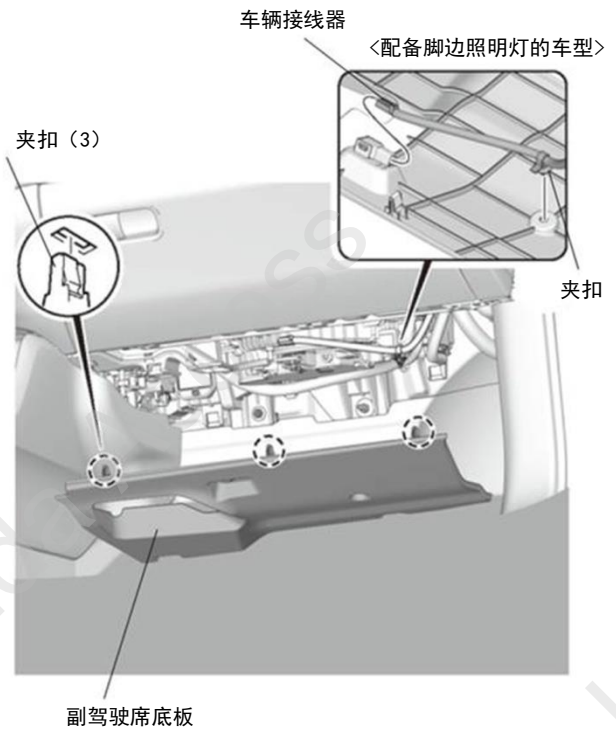
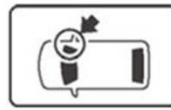
QCD0502BM

车辆零件的拆卸

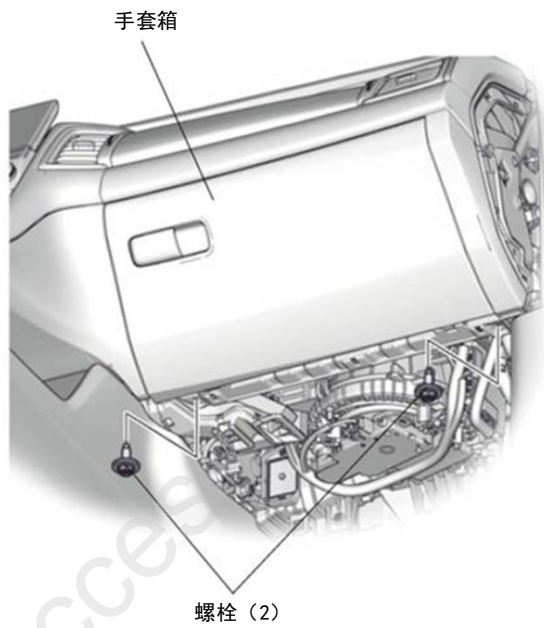
4. 拆出右侧饰盖。



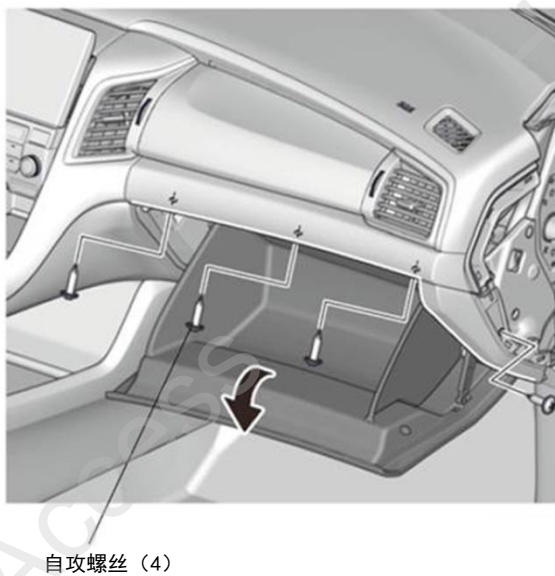
5. 拆出副驾驶席底板。



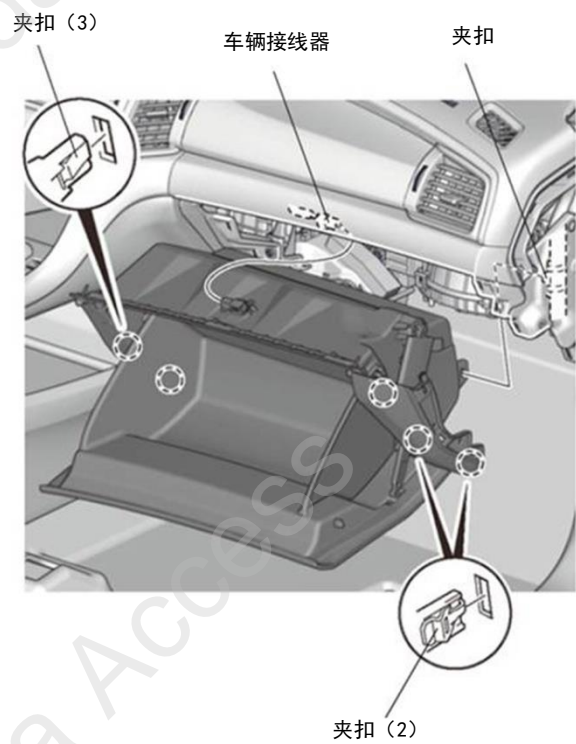
6. 拆出螺栓。



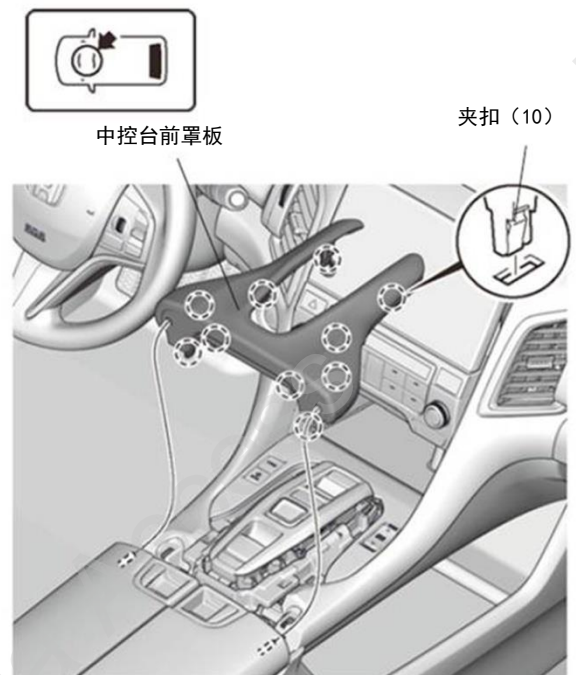
7. 拆出自攻螺丝。



8. 拆出手套箱。



9. 拆出中控台前罩板。

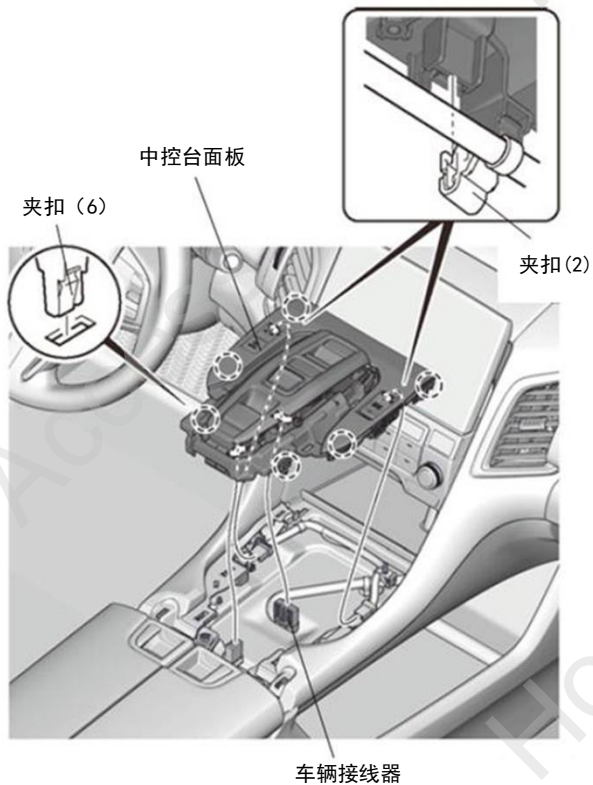


• 发动机排量

2.0L	顺序 10
1.5L	转顺序 11

<2.0L 车型>

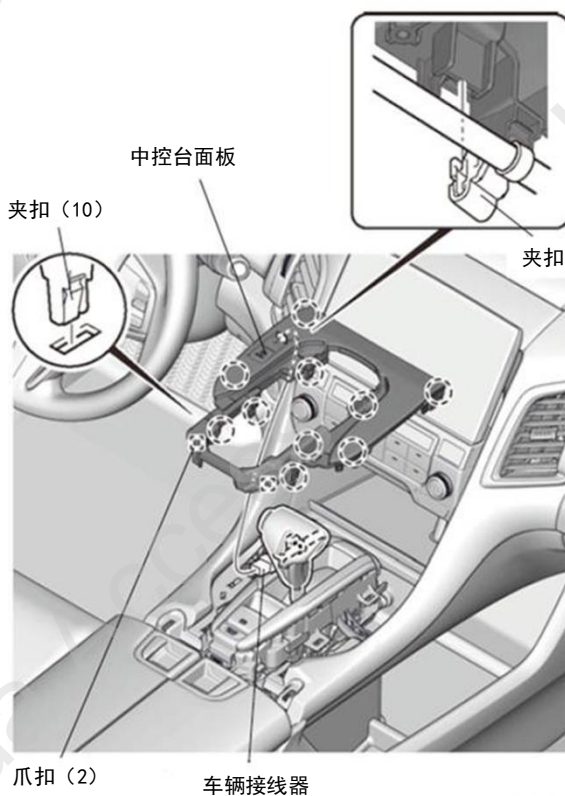
10. 拆出中控台面板。



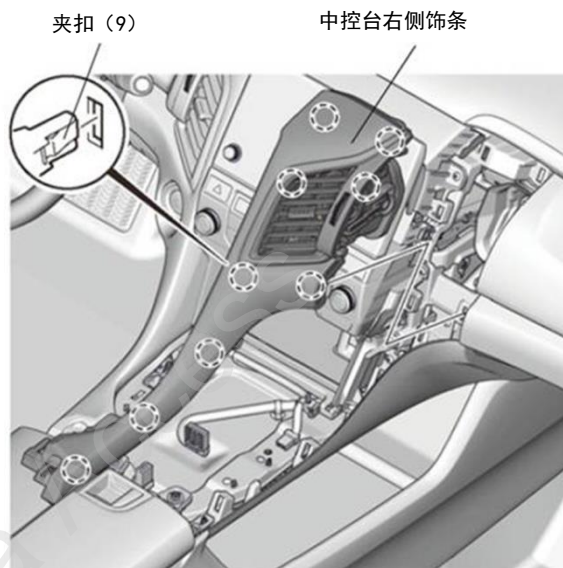
转顺序 12

<1.5L 车型>

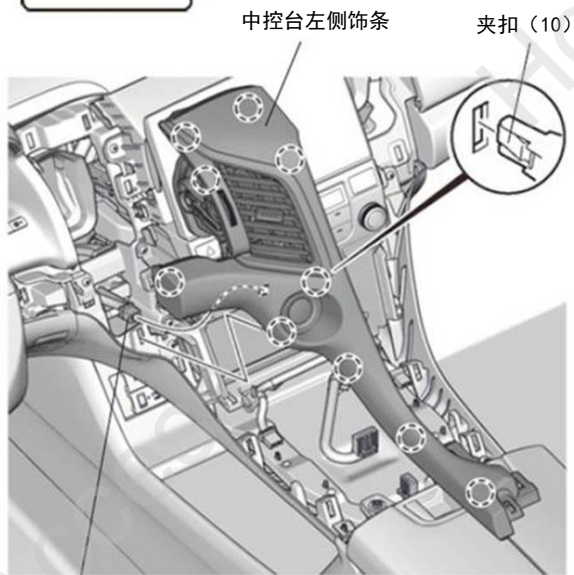
11. 拆出中控台面板。



12. 拆出中控台右侧饰条。

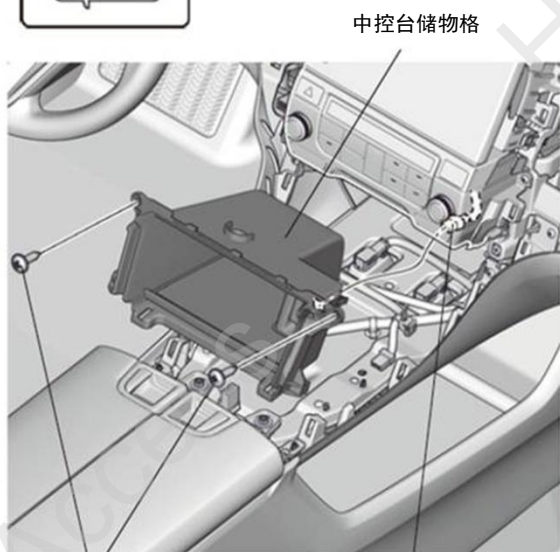
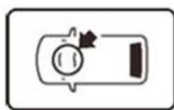


13. 拆出中控台左侧饰条。



车辆接线器

14. 拆出中控台储物格。



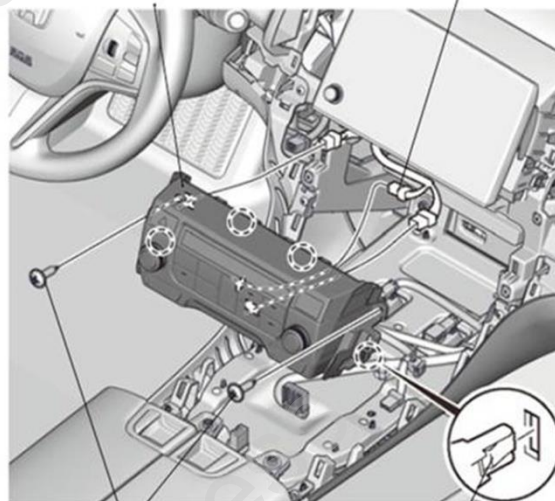
自攻螺丝 (2)

车辆接线器

15. 拆出空调控制单元。

空调控制单元

车辆接线器



自攻螺丝 (2)

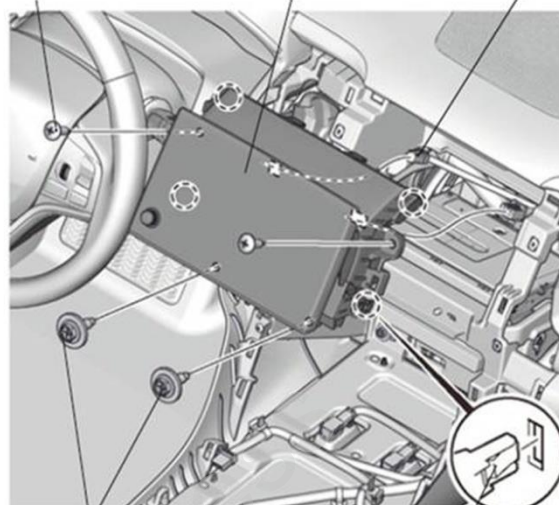
夹扣 (4)

16. 拆出显示屏。

自攻螺丝 (2)

显示屏

车辆接线器



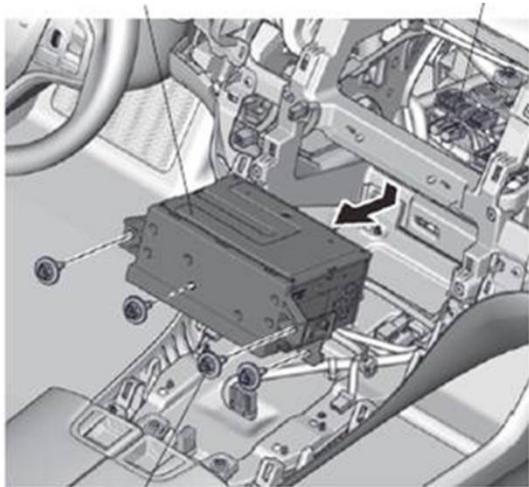
螺栓 (2)

夹扣 (4)

17. 拆出车辆控制单元。

车辆控制单元

车辆连接器



螺栓 (4)

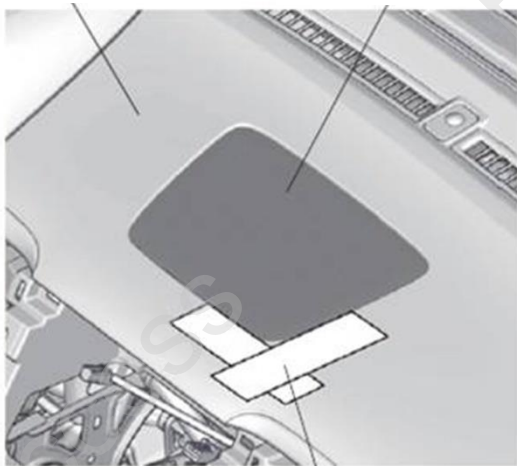
18. 粘贴车辆保护胶布。

建 议

•请在复原工作完成后再撕下胶布。

仪表台

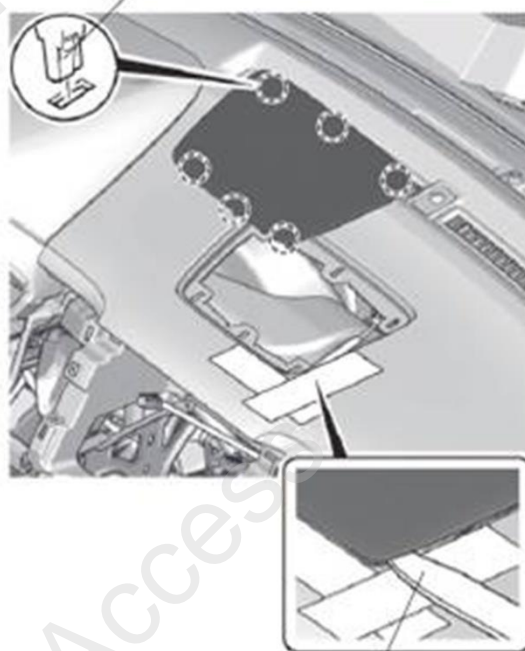
仪表台中央盖板



胶布

19. 拆出仪表台中央盖板

夹扣 (6)

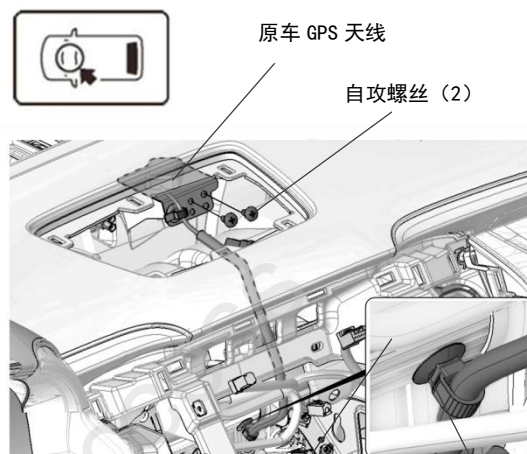


夹扣拔取器

20. 拆出仪表台中央盖板下的原车 GPS 天线

原车 GPS 天线

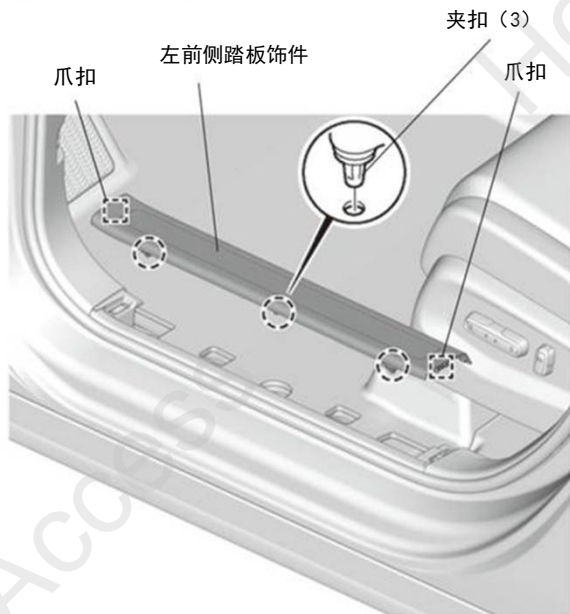
自攻螺丝 (2)



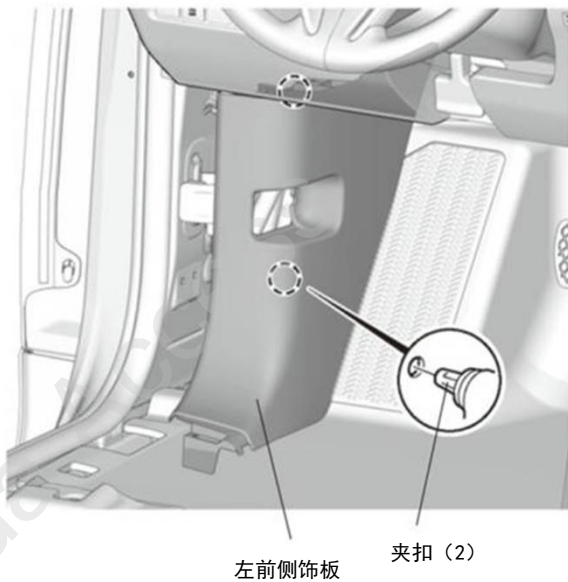
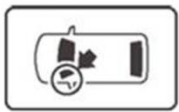
车辆钣金

夹扣
(拔出)

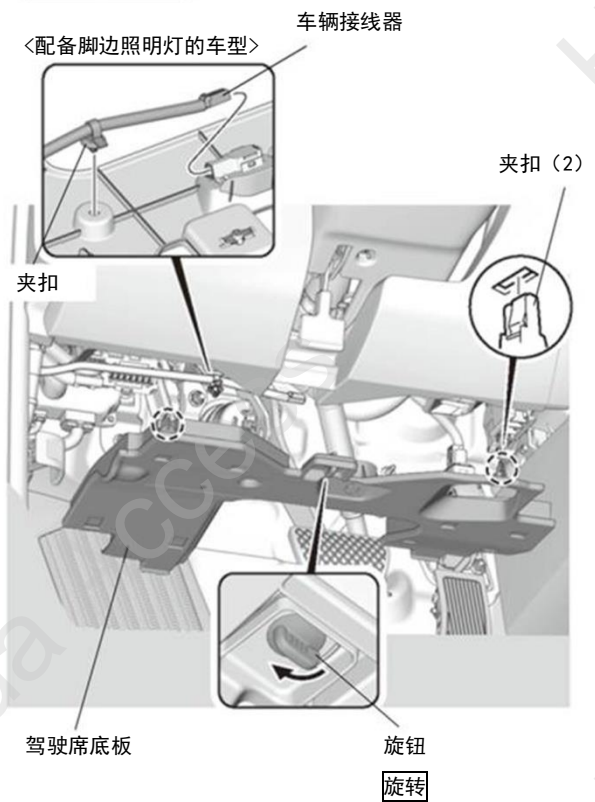
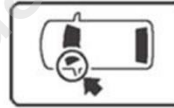
21. 拆出左前侧踏板饰件。



22. 拆出左前侧饰板。

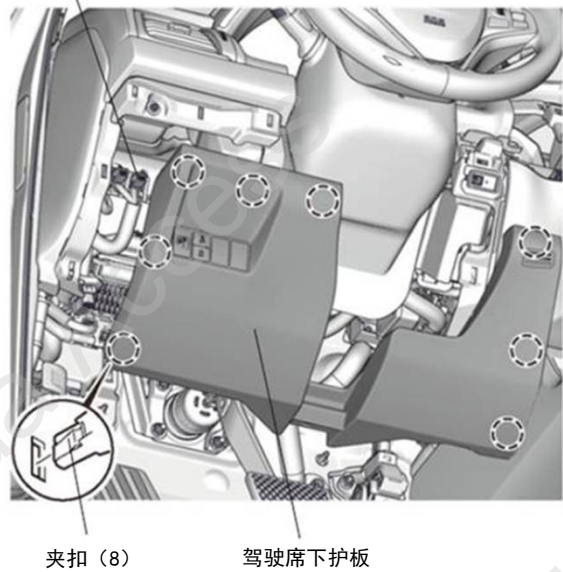


23. 拆出驾驶席底板。



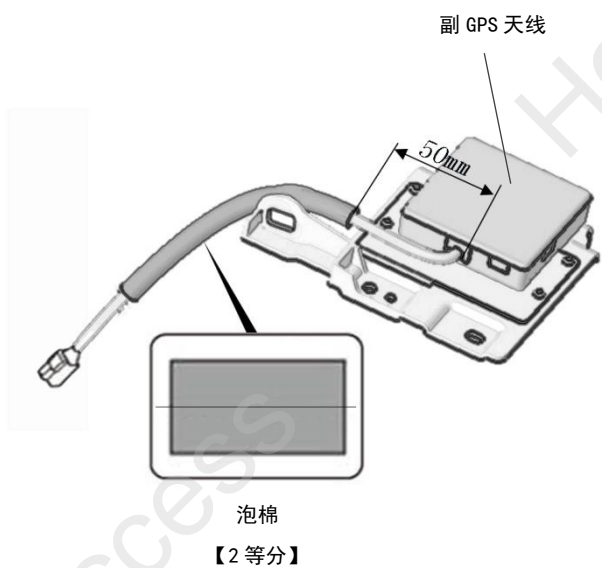
24. 拆出驾驶席下护板。

车辆接线器

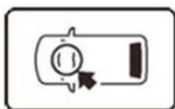


GPS/3G 天线的安装

25. 在副 GPS 天线上包裹泡棉。

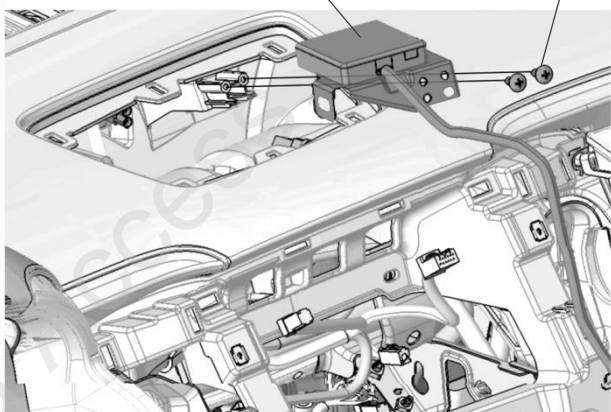


26. 固定主 GPS 天线。

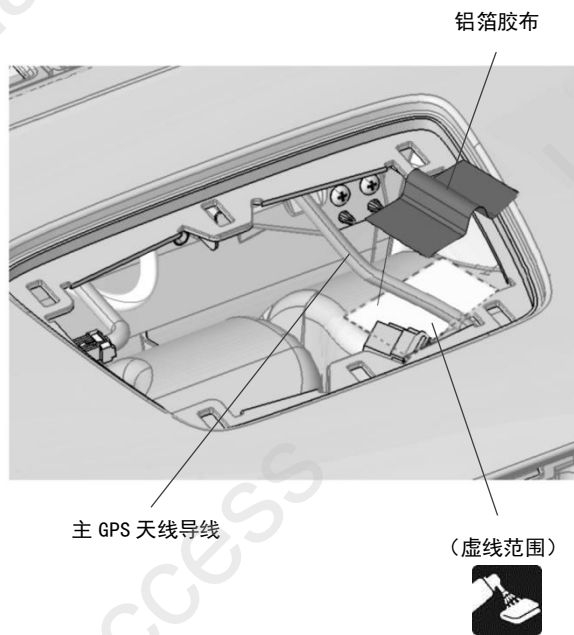


主 GPS 天线

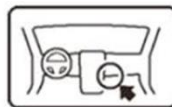
自攻螺丝 4*16
(2)



27. 固定主 GPS 天线的导线。

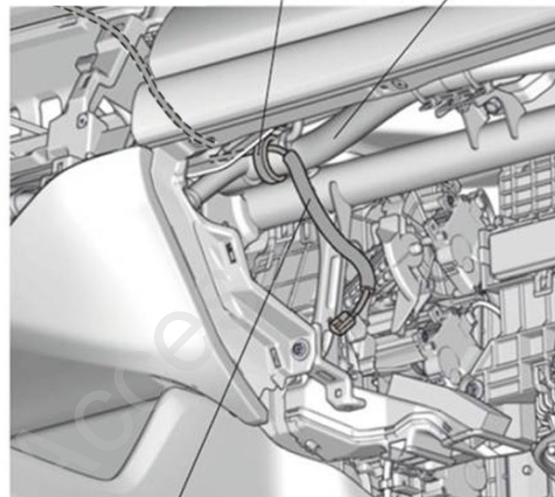


28. 整理铺放主 GPS 天线的导线并暂时固定。



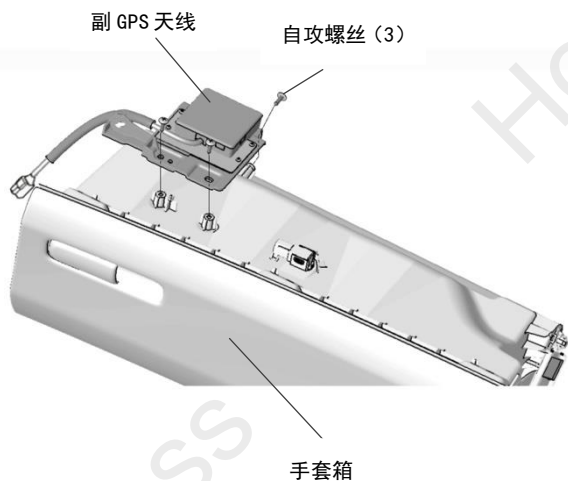
线束胶带
暂时固定

车辆线束



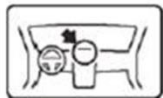
主 GPS 天线的导线

29. 固定副 GPS 天线。

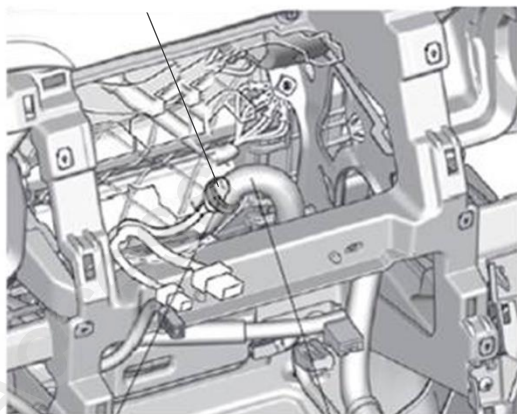


铺放线束 A 和线束 B

30. 固定车辆接线器。



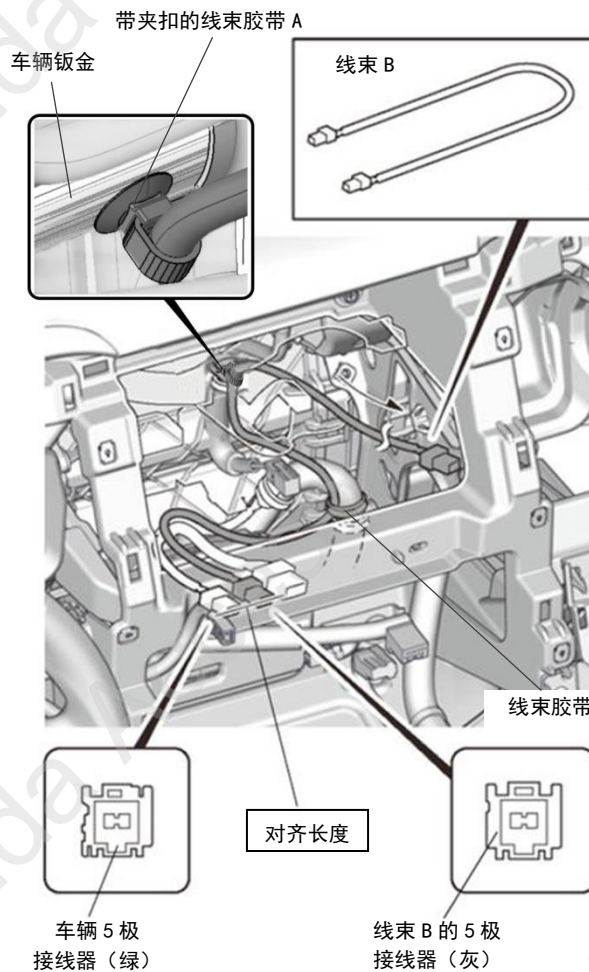
车辆 5 极接线器



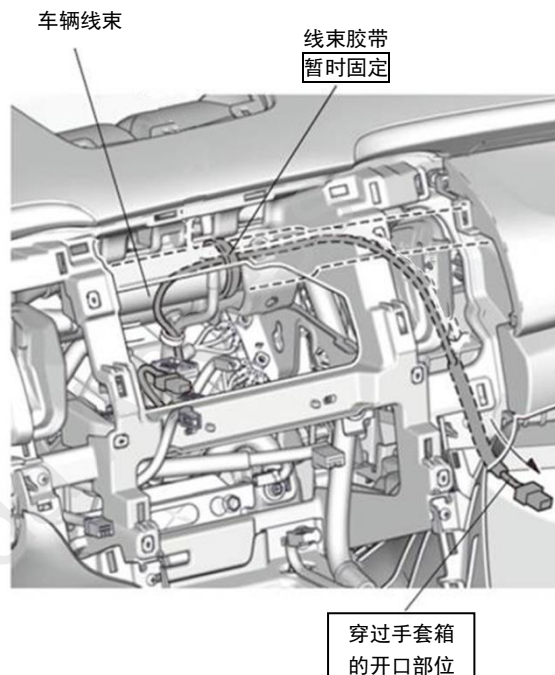
线束胶带

车辆线束

31. 固定线束 B。



32. 暂时固定线束 B。



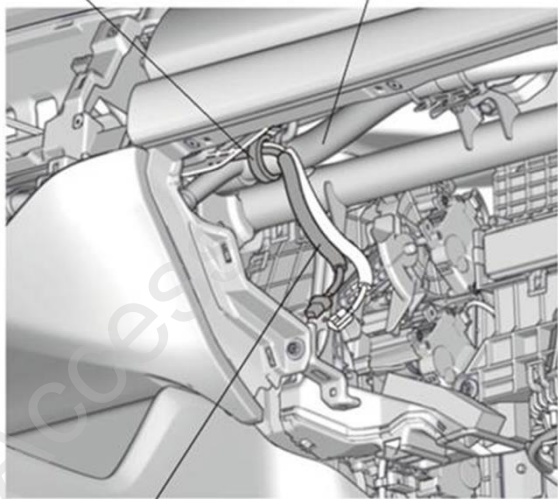
33. 暂时固定线束 B。



顺序 28 暂时
固定的线束胶带

暂时固定

车辆线束



线束 B

34. 整理铺放线束 A。

35. 剪开胶布。

建议

- 注意不要损坏车辆线束。

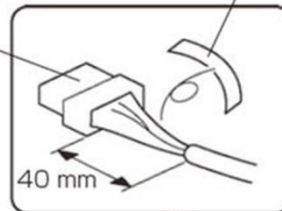


胶布

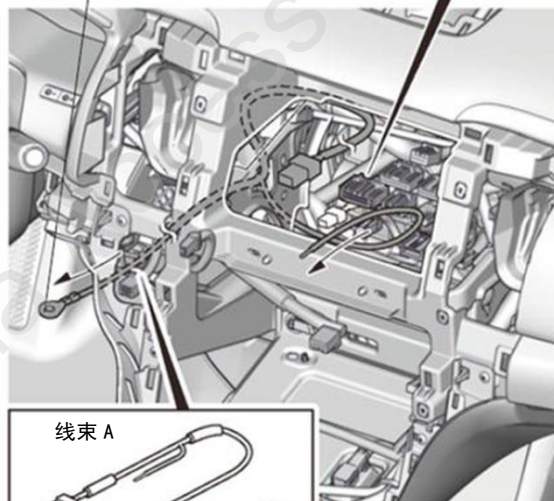
车辆 24 极接线器

线束 A 的地线端子

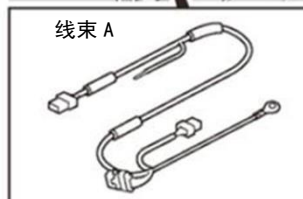
穿过驾驶席下护
板的开口部位



40 mm



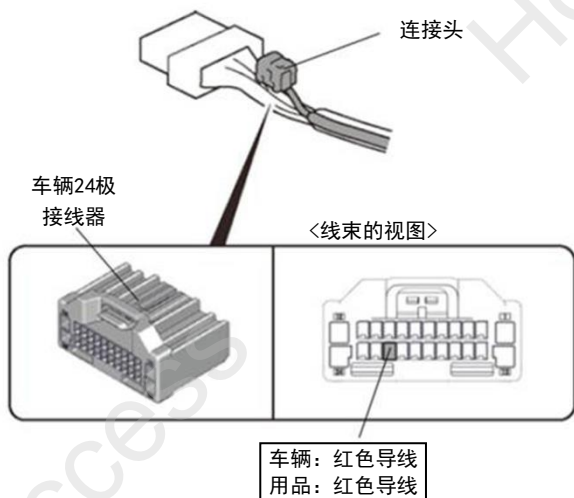
线束 A



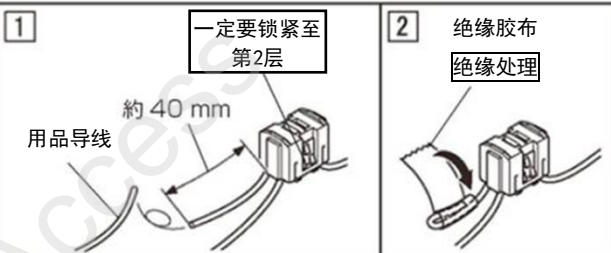
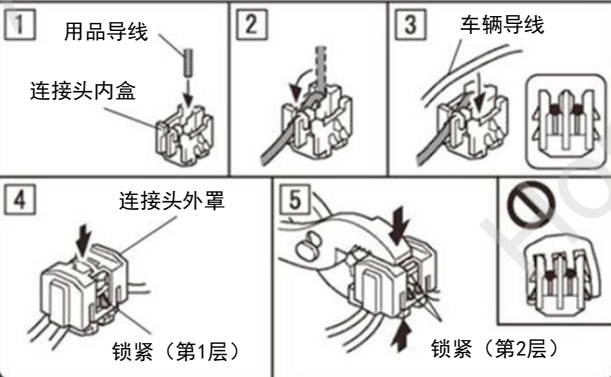
36. 连接线束 A 的导线。

建议

- 注意不要弄错导线的连接位置。



连接头的安装方法

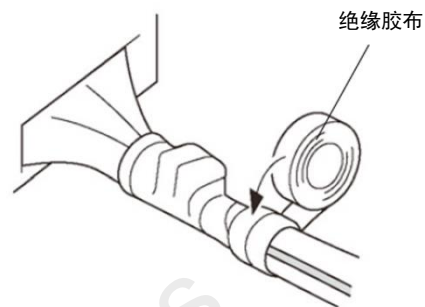


- 3 使用新的连接头把用品导线与正确的导线连接。

37. 固定线束 A 的导线。

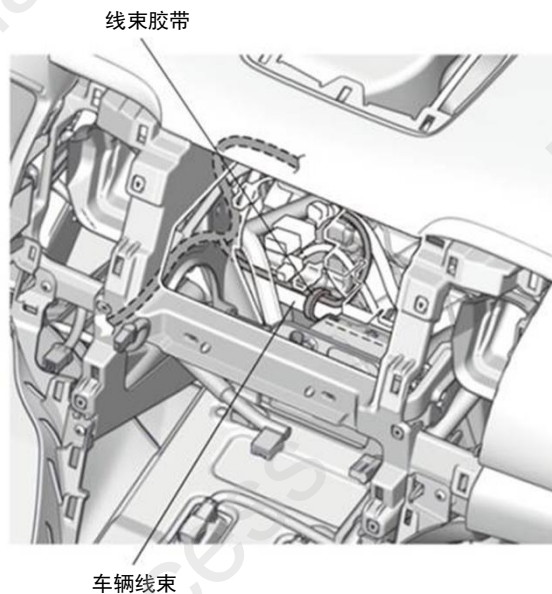
建议

- 把车辆线束的胶布和软管一同包裹

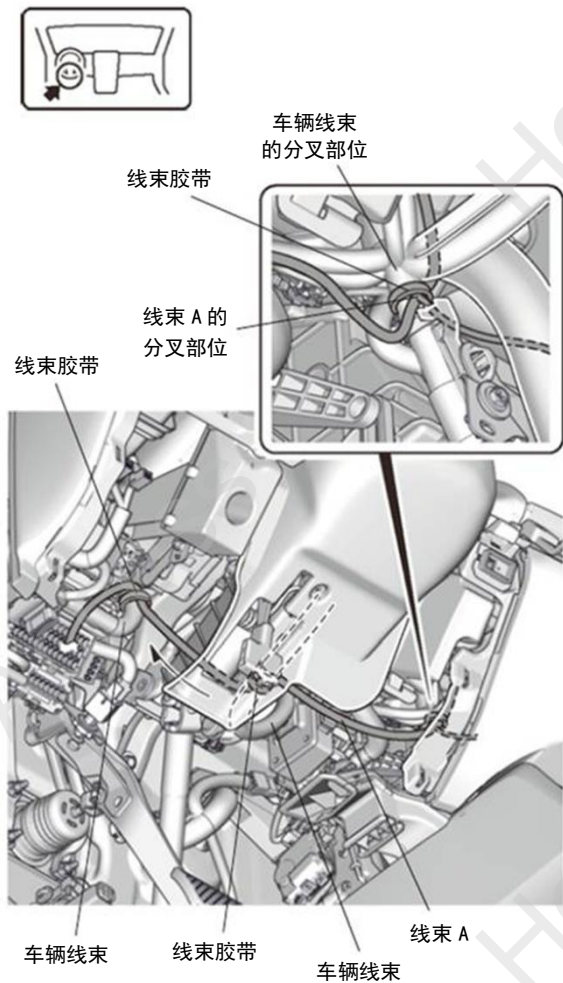


QF62126AB

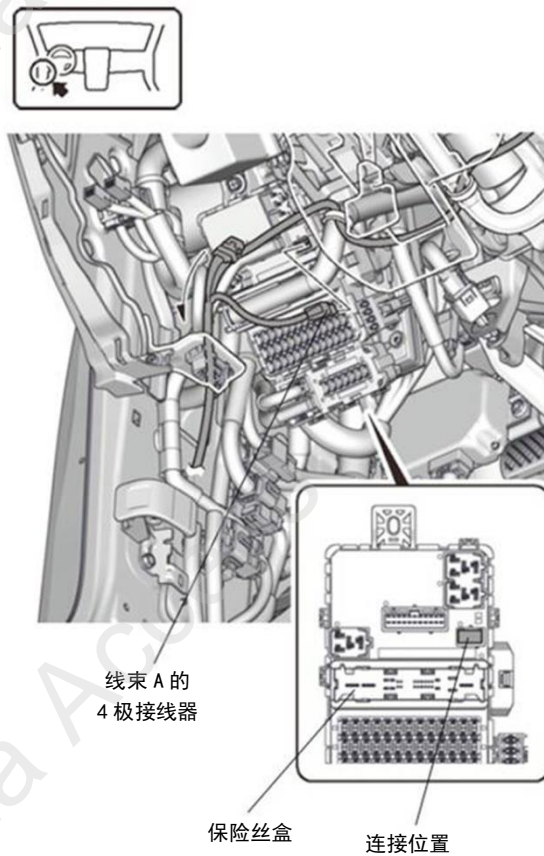
38. 固定线束 A。



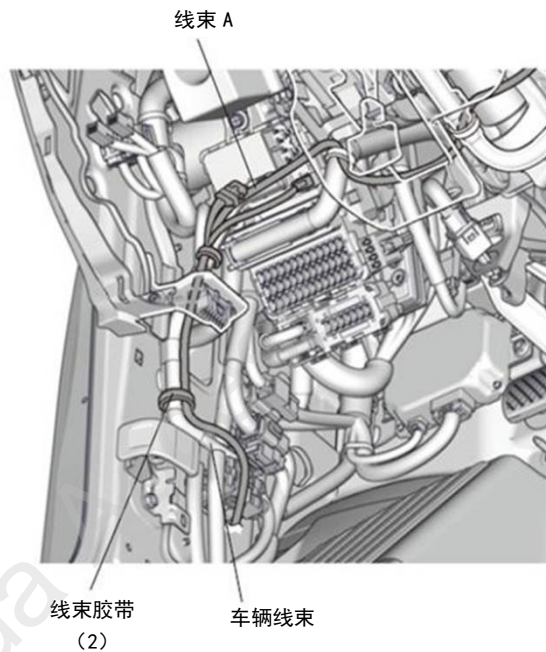
39. 固定线束 A。



40. 连接线束 A 的接线器。

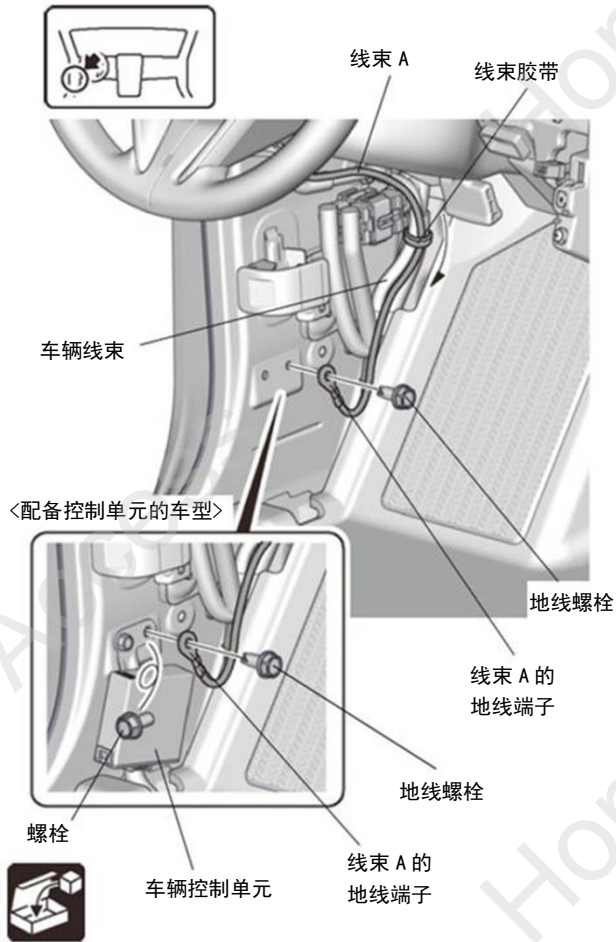


41. 固定线束 A。

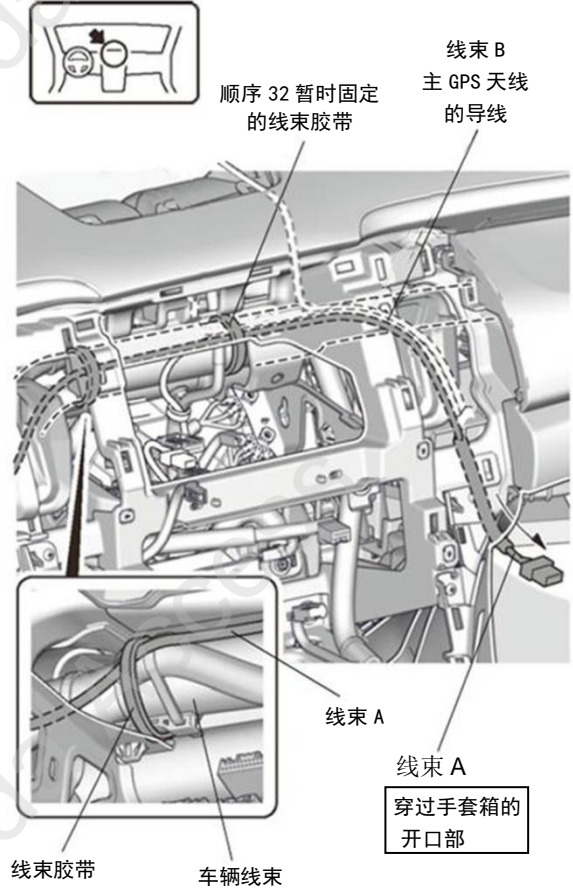


42. 固定线束 A。

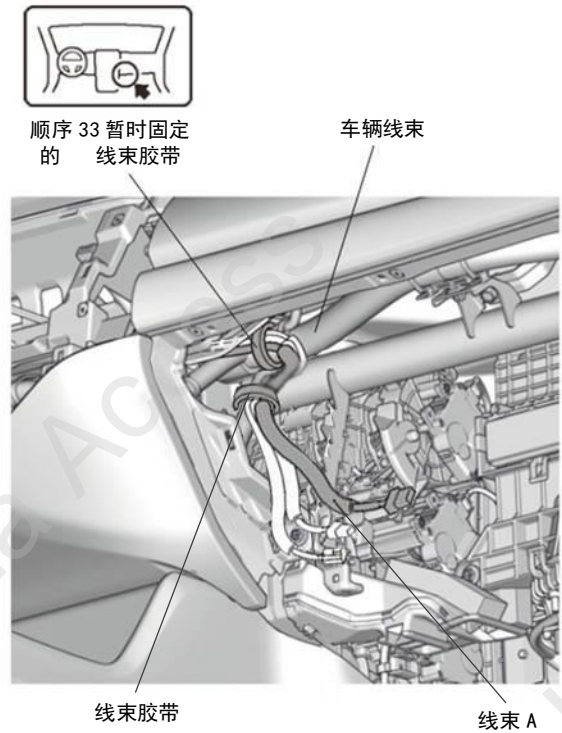
43. 固定线束 A 的地线端子。



44. 固定线束 A。

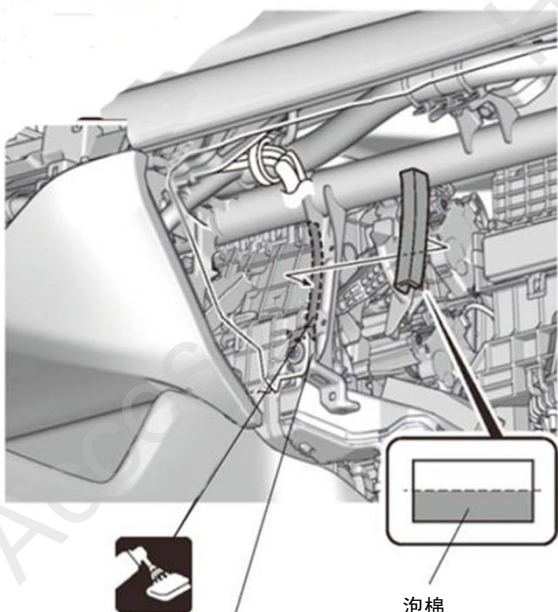


45. 固定线束 A。



控制单元的安裝

46. 粘贴泡棉。

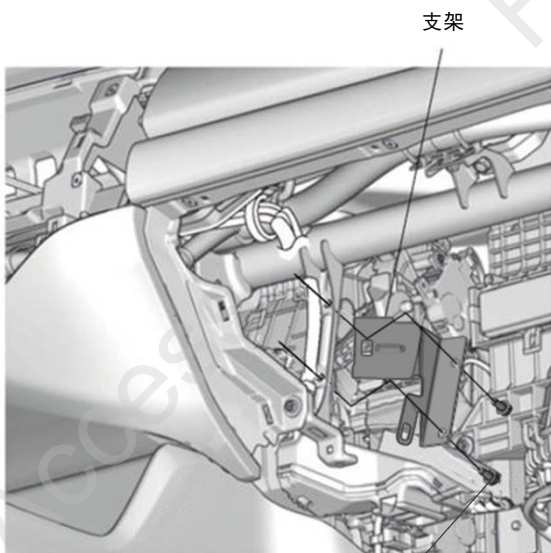


车架

泡棉

使用顺序 25
的剩余部分

47. 安裝支架。



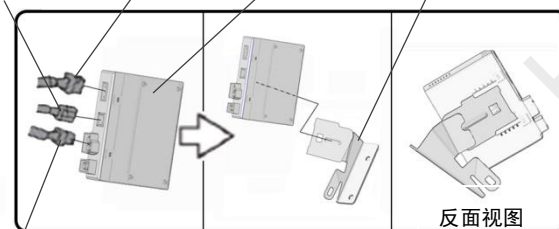
支架

螺栓 (2)

48. 连接线束 A 的接线器、线束 B 的接线器和主 GPS 天线的接线器。

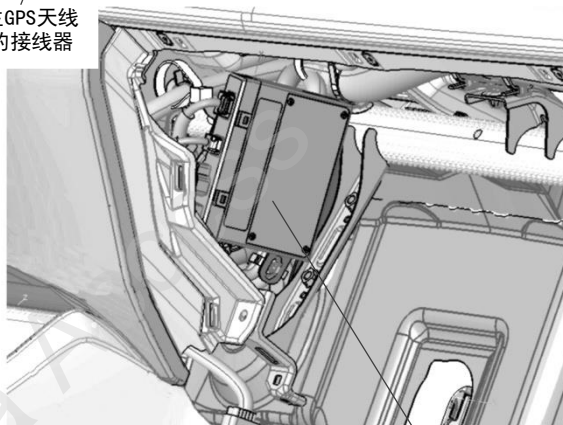
49. 安裝控制单元。

线束B的
5极接线器 线束A的
5极接线器 控制单元 支架



反面视图

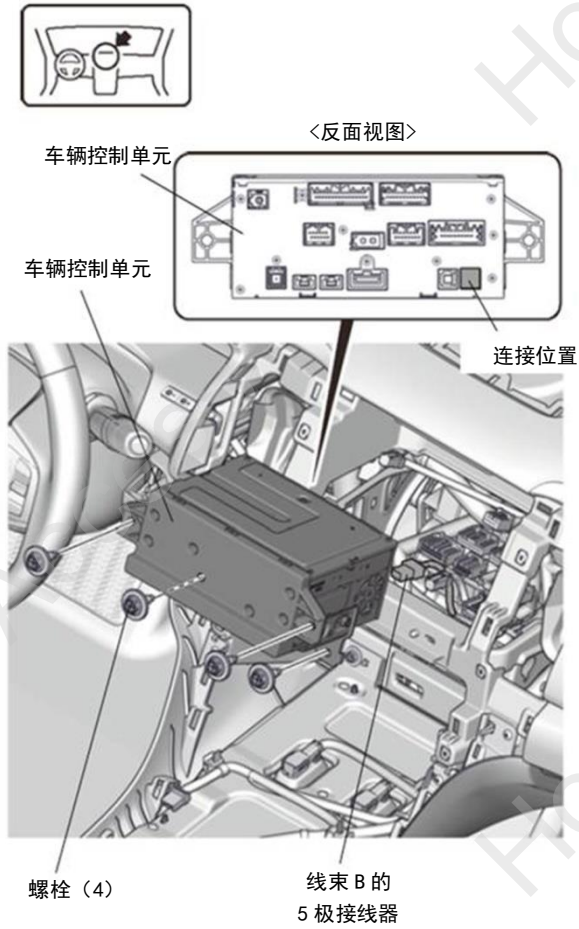
主GPS天线
的接线器



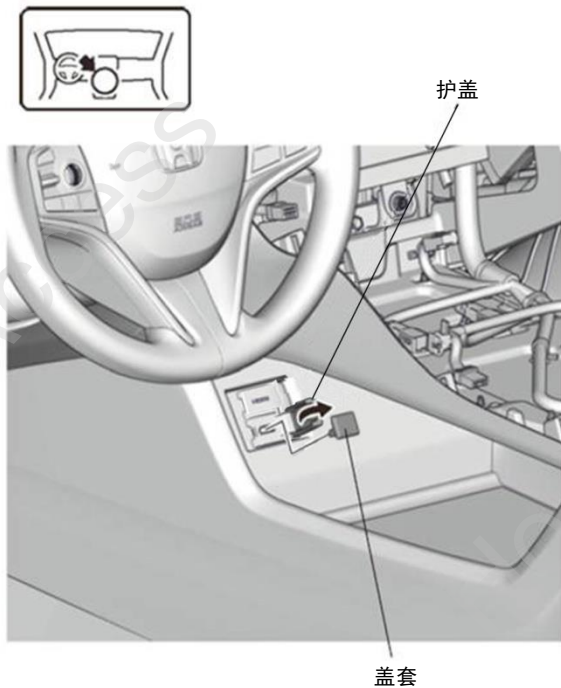
控制单元

50. 连接线束 B 的接线器。

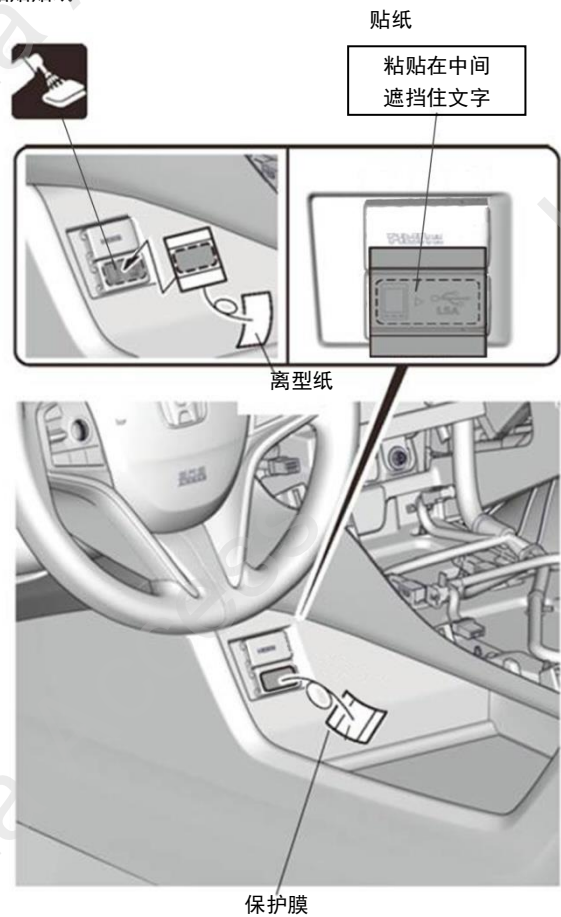
51. 把车辆控制单元重新装好。



52. 安装盖套。

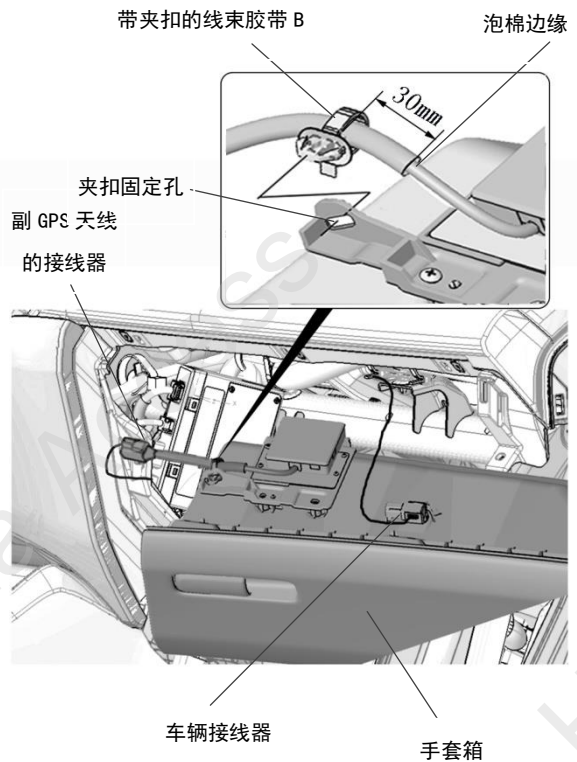


53. 粘贴贴纸



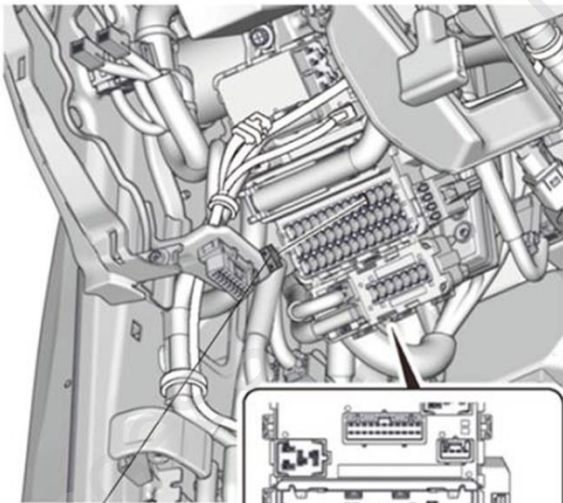
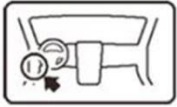
54. 连接副 GPS 天线的接线器与控制单元。

55. 复原副驾驶手套箱。



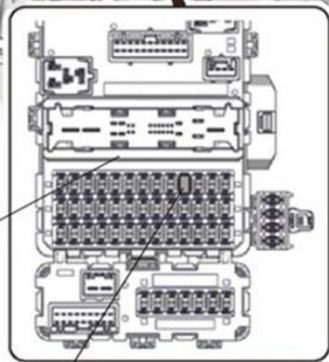
保险丝的安装

56. 安装保险丝。



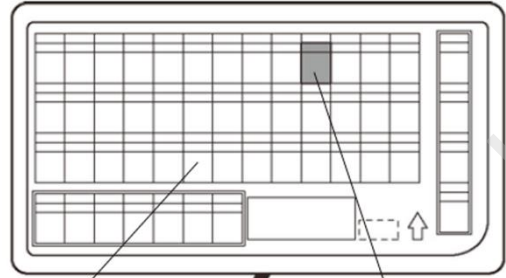
20A 保险丝

保险丝盒



安装位置

57. 粘贴保险丝标签。

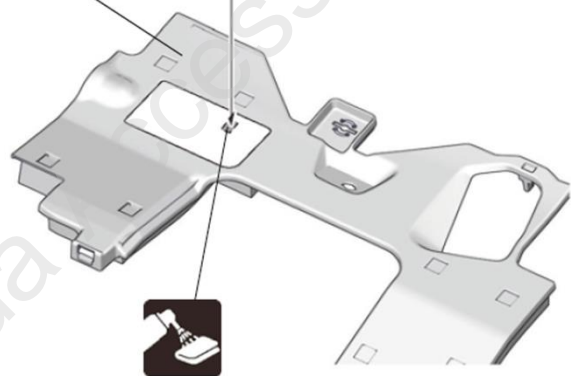


保险丝标签

粘贴位置

驾驶席底板

保险丝标签
(20A OPTION FUSE)



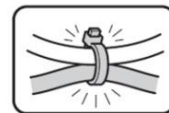
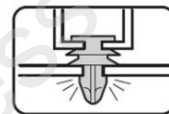
QF62214AB

安装确认

58. 确认配线和安装没有异常。

建议

- 确认没有强行拉拽、夹塞、夹住线束。
- 确认夹扣和线束胶带安装牢固，没有遗漏。



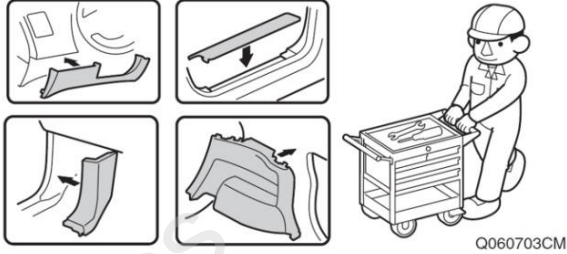
Q060706CM

复原操作

59. 把拆卸下来的车辆零件按原样装回。

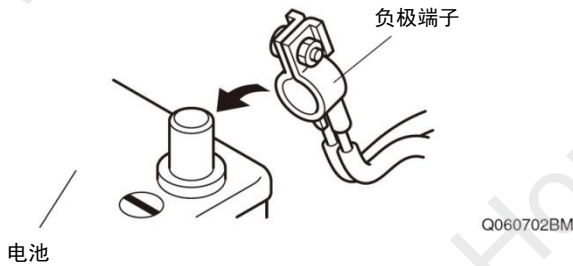
建议

- 注意不要损伤车辆零件，夹住线束。
- 必须牢固安装夹扣、爪扣等，不能凸起。



动作确认

60. 重新连接电池的负极端子。

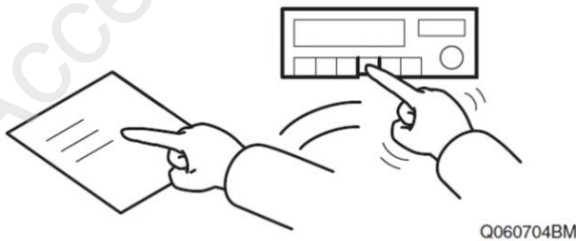


61. 参照使用说明书进行动作确认。

车辆检查

62. 确认电装产品及电子系统的运转正常。

63. 恢复各单元的安装前的设置状态。



常见故障排除指南

故障	可能原因	处理方法
车辆发动后，系统不工作？	是否有接线错误？ 连接器是否有拔掉？	将车辆熄火，重新发动车辆，如无改善请联系广汽本田特约销售服务店。
显示连接失败或无显示	在车辆发动后的数秒内是设备的启动时间，属于正常现象	稍后几秒后，再次进行操作
车辆行驶而地图不动	确认是否在开阔区域，GPS 受信是否良好	将车辆移动到空旷区域接收 GPS 信号，或者确认是否受到干扰（如杂牌行车记录仪、电子狗等）
不输出导航语音	是否终止导航？ 导航音量是否过小？	如果已终止目的地导航，则请重新恢复目的地导航，调大音量
车标位置偏移	受到当时所处位置的卫星信号状态和车辆环境状态影响，本车标志在新建道路等数据与实际道路形状不同的道路时，本车标有时会偏移	行驶一段时间后，利用道路匹配和 GPS 信息，自动修改现在位置（根据情况有时需要几分钟）
列表中没有所到目的地的省市名	是否在搜索列表时，漏掉了某个拼音字母	请参阅用户手册相关部分

若主机无法正常运行，请将主机所发生问题的可能原因对照上表解决，并采取相应的对策进行简单的检查或调整，就有可能排除问题，主机恢复正常，如果您按照上表所列的故障排除方法没能有效的解决问题，请与经销商联系。